

Magnetoterapia



Magneris

Aparat do terapii polem magnetycznym niskiej częstotliwości. Urządzenie współpracuje z innowacyjnym, dwuczęściowym aplikatorem płaskim. Wytwarzane pole magnetyczne skupione jest pomiędzy częściami aplikatora, umożliwiając jego maksymalne wykorzystanie w miejscu objętym zmianą chorobową, przy znacznym ograniczeniu jego oddziaływania na personel obsługujący aparat i osoby postronne.

Magneris jest w pełni mobilnym aparatem do magnetoterapii w zakresach:

- możliwości zmiany położenia statywu dzięki zainstalowaniu kół jezdnych
- regulacji wysokości położenia aplikatorów płaskich dzięki siłownikowi z nastawą wychylenia
- regulacji kąta pochylenia aplikatorów płaskich
- regulacji wzajemnego położenia aplikatorów płaskich od pozycji równoległej do prostopadłej

Przeprowadzanie zabiegów jest możliwe w dowolnym miejscu gabinetu lekarskiego czy sali szpitalnej, bez potrzeby stosowania specjalnie przeznaczonych do tego celu stanowisk leczniczych.

Opcjonalnie istnieje możliwość rozbudowy zestawu o tradycyjną leżankę z aplikatorem szpulowym CSL o średnicy 60 cm.

SPECYFIKACJA

POLE MAGNETYCZNE

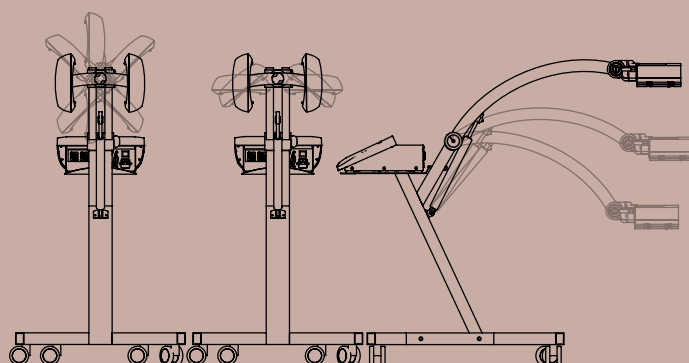
- kształt pola: sinus, trójkąt, prostokąt, półsinus, półtrójkąt, półprostokąt
- emisja ciągła i impulsowa
- szeroki zakres częstotliwości

TRYB MANUALNY

pełna kontrola nad parametrami zabiegowymi dla zaawansowanych użytkowników

PROGRAMY ZABIEGOWE

- uproszczona obsługa aparatu
- jednostki chorobowe wybierane po nazwie
- 50 wbudowanych programów zabiegowych
- 50 programów do ustawienia dla użytkowników



Magneris

Specyfikacja techniczna

ERGONOMIA

- tryb pracy: programowy/manualny
- duży, czytelny wyświetlacz
- baza wbudowanych programów zabiegowych
- edycja nazw programów użytkownika
- zegar zabiegowy
- dwa uniwersalne gniazda aplikatorów
- automatyczne rozpoznawanie typu aplikatora

KONSTRUKCJA

- duży wyświetlacz graficzny
- nowoczesne wzornictwo
- trwała i niezawodna klawiatura
- autotest – bieżąca kontrola sprawności aparatu i aplikatora

PARAMETRY TECHNICZNE

maksymalna indukcja znamionowa w geometrycznym środku

aplikatora:	aplikator CSL 60	2,5 mT
	aplikator CP	2,5 mT
parametry trybu impulsowego		impuls 1s/przerwa 0,5 – 8 s
zakres częstotliwości		2 – 120 Hz
zegar zabiegowy		1 – 30 min
zasilanie, pobór mocy		230 V, 50 Hz, 200 W
wymiary sterownika		30x30x13 cm
masa sterownika		6 kg
masa łączna sterownika, statywu i CP		29 kg

GWARANCJA

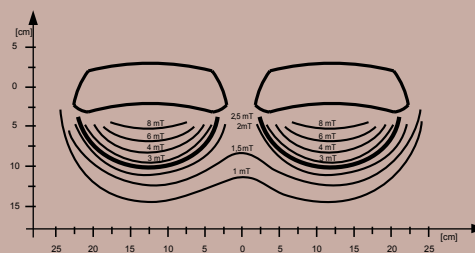
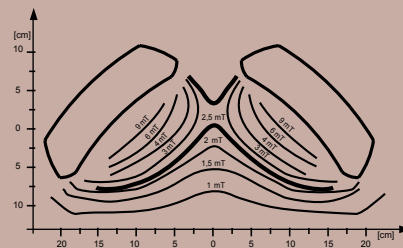
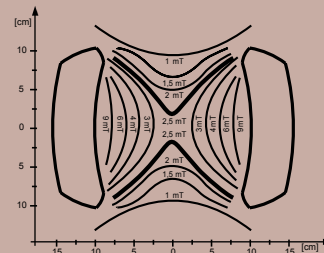
Magneris	2 lata
Aplikator CP ze statywem	2 lata

WYPOSAŻENIE STANDARDOWE

- przewód sieciowy
- aplikator CP ze statywem
- okulary ochronne dla pacjenta
- instrukcja użytkownika

WYPOSAŻENIE OPCJONALNE

- aplikator pola magnetycznego CSL 60
- leżanka do magnetoterapii



Sposoby aplikacji pola magnetycznego –
– rozkład linii pola w trakcie trwania terapii